

Prostore 800
Frys Prostore 800, 720L, 1 dörr -15/-22
R290. Inbyggd maskin. AISI 304

Produkt # _____

Modell # _____

Namn # _____

SIS # _____

AIA # _____



691355 (PS09F1FHC)

Frys Prostore 800, 720L, 1
dörr -15/-22 R290. Inbyggd
maskin. AISI 304

Kort specifikation

Pos. _____

Prostore 800 frysskåp med heldörr och kapacitet på 720 liter. Inbyggd kompressor. Försedd med stor digital kontrollpanel med temperaturvisning, inställningsmöjligheter samt turbo frost-funktion för snabb nedkylning av varma laster. HACCP-kompatibel styrning med larmfunktioner och historik.

Frysskåpet är tillverkat i rostfritt stål (AISI 304) både invändigt och utvändigt, med bottenpanel i korrosionsbeständigt material. Dörren är självstängande och högerhängd vid leverans men kan enkelt hängas om till vänster. Dörrkarmen är uppvärmd och en mikrobrytare slår av fläkten och tänder belysningen när dörren öppnas. Invändig LED-belysning.

Ventilerad kylning och optimerat luftflöde ger jämn temperaturfördelning på alla hyllplan. Dold förångare minimerar korrosionsrisker och ger större förvaringskapacitet. Automatisk avfrostning sker endast vid behov tack vare Frost Watch Control, och smältvattnet avdunstar automatiskt.

Isolerad med 65 mm polyuretanskum, miljövänligt skummat med cyklopentan. Skåpet är helt fritt från CFC och HCFC och använder

det miljövänliga köldmediet R290.

Skåpet är förberett för RS485-port för anslutning till fjärrsystem och integrerade HACCP-lösningar.

Levereras med 5 rilsanbelagda rostfria gallerhyllor (530x400 mm), 5 uppsättningar gejderstegar i rostfritt stål (2 per hylla) samt inbyggd fotpedal.

Huvudfunktioner

- Stort förvaringsutrymme för 700x530 mm galler för bättre nettokapacitet.
- Optimerat luftflöde garanterar jämn temperaturen på alla galler.
- Dold förångare för större lagringskapacitet och mindre korrosionsproblem.
- Den invändiga konstruktionen gör att hyllorna kan placeras i många lägen.
- Justerbart temperaturområde på mellan -15 °C och -22 °C.
- Modellen kräver endast 1 fas 230V/50Hz och kan anslutas till ett vanligt vägguttag.
- Förberedd för RS485-porten för att underlätta anslutningen till dator och inbyggda HACCP-system.
- Uppfyller kraven för CE-märkning.
- Robust och hygienisk fotpedal inkluderad.
- Självstängande samt omhållningsbara dörrar.
- Förberedd för externt larm.
- Låg ljudnivå.
- Kappslingsklass IPX5
- Denna apparat är avsedd för användning i omgivningstemperaturer på upp till 40°C.
-

Konstruktion

- Helt konstruerad i Rostfritt stål AISI 304
- Insida med rundade hörn och pressad bottenplatta.
- Skenor och gejdarrar i rostfritt stål som lätt kan demonteras.
- Inredningen kan tas bort utan verktyg.
- Integrerat dörrhandtag som inte samlar smuts och damm.
- Enkel åtkomst till huvudkomponenterna för underhåll.
- Utvecklad och producerad i ISO 9001- och ISO 14001-certifierad fabrik.
- Automatiskt uppvärmd dörrkam.
- Låsbar dörr.

Användargränssnitt & Datahantering

- Stor digital vitsiffrig display med visning och inställning av temperatur samt turbofrysning (för att snabbt kyla varma laster).
- HACCP-kontroll med alarm och historik.
- Electrolux Professional Fridge Control APP (tillgänglig från april 2024):
 - Övervaka säkerheten i bevarandeprocessen tack vare HACCP-data och larm för exakt kontroll
 - Spara tid och enkel datahantering med möjligheten att skicka HACCP-informationen i excel-format direkt till e-postadress
 - Snabbfunktioner: Ställ in skåpets temperatur/turbokylning och ställ in datum/timme
- Stor digital display med vita siffror som visar och ställer in skåptemperaturen. Inbyggd Bluetooth-teknologi gör det möjligt att lagra HACCP-historik och ladda ner den via appen.
- <p>Anslut produkten (med tillbehör) till OneConnected-plattformen via Wi-Fi eller Ethernet för en sömlös fjärrupplevelse. Realtidsövervakning och analys, larmhantering, HACCP-datahantering, API:er och avancerade funktioner håller ditt kylskåp helt under kontroll.</p>

Medföljande tillbehör

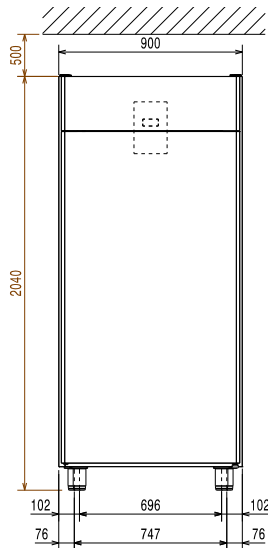
- 1 av Fotpedal för både höger- och vänsterhängd dörr. PNC 880324
- 5 av Gejderpar för Prostore 800/500, rfr PNC 880335

Övriga Tillbehör

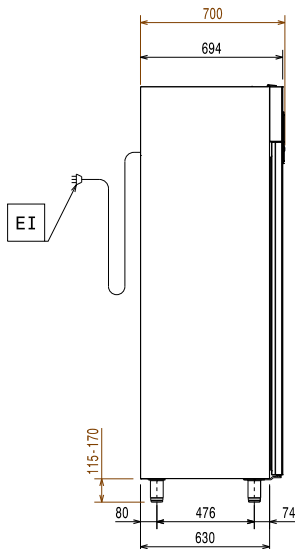
- Gejderpar för Prostore 800. Anpassad för hylla GN 2/1. PNC 880320
- Gallerhylla rostfri för Prostore 800 700X530 PNC 880323
- Fotpedal för både höger- och vänsterhängd dörr. PNC 880324
- Kit med 4 st högre ben 200 mm PNC 880325
- KIT 4 FOT H=67-80MM - MARINE PNC 880326
- KIT PAR M GEJDRAR - MARINE PNC 880327
- Gejderpar för Prostore 800/500, rfr PNC 880335



Front

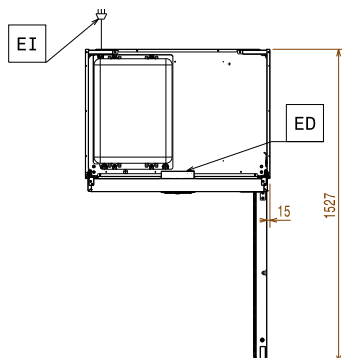


Sida



EI = Elektrisk anslutning

Topp


Elektricitet

Spänning:	220-240 V/1 ph/50 Hz
Effekt, max:	0.45 kW

Kapacitet

Antal och storlek av galler (ingår):	5 - 530x700
--------------------------------------	-------------

Viktig information

Nettovolym:	510 liter
Gångjärn:	
Ytermått, bredd	900 mm
Ytermått, djup	700 mm
Ytermått, djup med dörrar öppna:	1527 mm
Ytermått, höjd	2040 mm
Antal och typ av dörrar:	1 heldörr
Inre dimensioner (bredd):	772 mm
Inre dimensioner (djup):	582 mm
Inre dimensioner (höjd):	1471 mm
Höjjustering:	15/40 mm
Material utvändigt:	304 AISI
Material invändigt:	304 AISI
Antal positioner och delning:	44; 22 mm
Bruttokapacitet	720 liter
Skåptyp EU Regulation (2015/1094):	Högt frysskåp

Kyldata

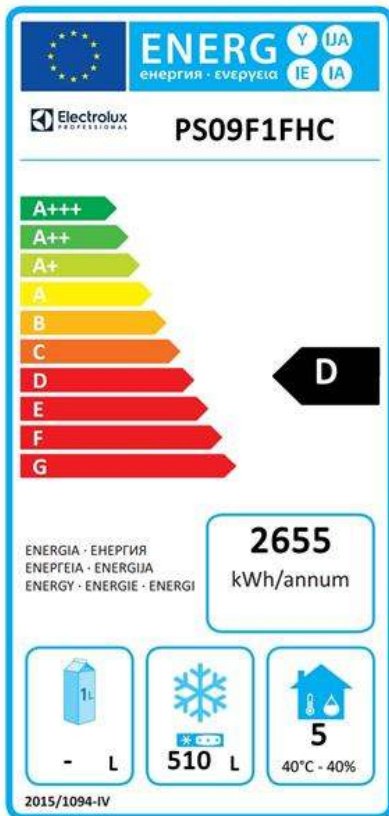
Kontroll typ:	digital
Kyleffekt vid förångningstemperatur:	-23.3 °C
Temperaturinställning min.:	-15 °C
Temperaturinställning max.:	-22 °C
Kompressor effekt:	3/4 hp
Driftsätt	ventilerat
Kylaggregat	Inbyggd
Typ av avfrostning	elektrisk

Certifieringar ISO

ISO Standards:	ISO 9001; ISO 14001; ISO 45001; ISO 50001
----------------	---

Hållbarhetsdata

Ljudnivå:	55 dBA
Köldmedium typ:	R290
GWP Index:	3
Kyleffekt:	792 W
Köldmedia mängd:	135 g
Energiklass:	D
Energikonsumtion/ Energianvändning under 24 timmar (E24h):	2655kWh/year - 7.27kWh/24h
Klimatklass:	Heavy Duty (cl.5)
Energieffektivitetsindex:	66.62

EU's obligatoriska energimärkning fr.o.m
1 Juli 2016


Den europeiska energimärkningen för professionella kylskåp och frysskåp baseras på krav som fastställer minimikrav för energiprestanda för professionella kylskåp som säljs inom EU. Dessa krav är utformade för att driva energieffektivitet och ett miljövänligt tillvägagångssätt hos professionella brukare. Energimärkningen för professionella kyl-/frysskåp och kyl-/frysbankar som säljs över hela Europa är obligatorisk.

Viktigt: alla produkter som förbrukar energi över miniminivån får ej säljas inom EU fr.o.m. den 1 juli 2016.

